



РУКОВОДСТВО ПО ЭКСПЛУАТАЦИИ

МАШИНА СНЕГОУБОРОЧНАЯ САМОХОДНАЯ ELITECH

■ CM 6Y2

EAC

УВАЖАЕМЫЙ ПОКУПАТЕЛЬ!

Благодарим Вас за выбор продукции ELITECH! Мы рекомендуем Вам внимательно ознакомиться с данным руководством и тщательно соблюдать предписания по мерам безопасности, эксплуатации и техническому обслуживанию оборудования.

Содержащаяся в руководстве информация основана на технических характеристиках, имеющихся на момент выпуска руководства.

Настоящий паспорт содержит информацию, необходимую и достаточную для надежной и безопасной эксплуатации изделия.

В связи с постоянной работой по совершенствованию изделия изготовитель оставляет за собой право на изменение его конструкции, не влияющее на надежность и безопасность эксплуатации, без дополнительного уведомления

СОДЕРЖАНИЕ

1. НАЗНАЧЕНИЕ	4
2. ОСНОВНЫЕ ПРАВИЛА ТЕХНИКИ БЕЗОПАСНОСТИ	4
3. ТЕХНИЧЕСКИЕ ХАРАКТЕРИСТИКИ	9
4. КОМПЛЕКТАЦИЯ	9
5. УСТРОЙСТВО СНЕГОУБОРОЧНОЙ МАШИНЫ	10
6. СБОРКА	11
7. ПОДГОТОВКА К РАБОТЕ	13
8. ЗАПУСК ДВИГАТЕЛЯ	18
9. ОСТАНОВ ДВИГАТЕЛЯ	19
10. ЭКСПЛУАТАЦИЯ СНЕГОУБОРОЧНОЙ МАШИНЫ	20
11. ТЕХНИЧЕСКОЕ ОБСЛУЖИВАНИЕ	22
12. ПОИСК И УСТРАНЕНИЕ НЕИСПРАВНОСТЕЙ	30
13. ТРАНСПОРТИРОВКА И ХРАНЕНИЕ	33
14. УТИЛИЗАЦИЯ.....	34
15. СРОК СЛУЖБЫ	34
16. ГАРАНТИЯ	34






1. НАЗНАЧЕНИЕ

Снегоуборочная машина предназначена для уборки снега с ровных и твердых поверхностей снегоуборочной насадкой, а также для использования в качестве подметальной машины в любое время года с установленной насадкой-щеткой.

Использование снегоуборочной машины в любых других целях, не предусмотренных настоящим руководством, является нарушением условий гарантийного обслуживания и прекращает действие гарантийного обязательства поставщика. Производитель и поставщик не несет ответственности за повреждения, возникшие вследствие использования снегоуборочной машины не по назначению.

2. ОСНОВНЫЕ ПРАВИЛА ТЕХНИКИ БЕЗОПАСНОСТИ

	<p>Снегоуборочная машина ELITECH предназначена для безопасной и безотказной работы при соблюдении правил техники безопасности и Руководства по эксплуатации. Перед эксплуатацией машины внимательно прочтите Руководство по эксплуатации. Несоблюдение правил техники безопасности и Руководства по эксплуатации, а также использование машины не по назначению, может привести к травмам или поломке оборудования.</p>
	<p>Выхлоп содержит ядовитый угарный газ. Никогда не запускайте двигатель машины в неветилируемом помещении.</p>
	<p>Во время работы машины глушитель очень сильно нагревается и остается горячим некоторое время. Не прикасайтесь к глушителю после остановки двигателя, дайте ему некоторое время остыть. Дайте двигателю охладиться, прежде чем ставить машину на хранение.</p>

 ВНИМАНИЕ! 	<p>Бензин является чрезвычайно огнеопасным и взрывоопасным веществом при определенных условиях. Заправляйте бензобак машины в хорошо проветриваемом месте при остановленном двигателе. При заправке бензобака не курите, и не допускайте искрения и огня вблизи машины. Пролитый бензин вытирайте сразу.</p>
	<p>Обслуживание машины, произведенное неправильно, или же самостоятельное устранение неполадок в работе, может привести к серьезным травмам. Обратитесь в сервисную службу для обслуживания машины.</p>
 ВНИМАНИЕ!	<p>Для предотвращения получения травм или повреждения оборудования перед работой с машиной всегда проводите осмотр машины на наличие повреждений или утечек ГСМ. В случае обнаружения неисправностей, устраните их до начала эксплуатации.</p>
 ВНИМАНИЕ!	<p>Дети и животные не должны находиться вблизи машины во время ее работы.</p>

Безопасность данной снегоуборочной машины определяется безопасной эксплуатацией оборудования оператором. Если оборудование неправильно эксплуатируется или не обслуживается должным образом, может возникнуть опасность. Помните, что вы отвечаете как за свою безопасность, так и за безопасность окружающих.

- Не следует допускать присутствия на обрабатываемом участке посторонних лиц, в особенности детей и домашних животных.
- Внимательно обследуйте место, где вы собираетесь использовать данную снегоуборочную машину и уберите все коврики, санки, доски, провода и другие посторонние предметы.

Будьте внимательны, чтобы не поскользнуться и не упасть, особенно если снегоуборочная машина движется задним ходом. Наденьте обувь, которая сможет улучшить вашу устойчивость на скользких поверхностях.

- Запрещено работать со снегоуборочной машиной при отсутствии достаточной видимости или надлежащего освещения. Всегда находитесь в устойчивом положении и крепко держитесь за ручки.
- Не чистите склоны в поперечном направлении. Проявляйте максимальную осторожность при смене направления на склонах. Не пытайтесь чистить крутые склоны.

- Не превышайте допустимую производительность машины, пытаясь чистить на слишком высокой скорости.

Запрещено осуществлять эксплуатацию машины на высокой скорости, передвигаясь по скользкой поверхности. Смотрите в сторону движения и проявляйте осторожность при движении задним ходом.

- Не используйте снегоуборочную машину на поверхностях, находящихся над уровнем земли, например, на крышах жилых домов, гаражей и других подобных строений или зданий.

- Оператор должен оценить свою способность безопасно управлять устройством в достаточной степени, чтобы защитить себя и находящихся поблизости людей от травм.

- Запрещается использовать снегоуборочную машину для перевозки людей.

- Если произошло столкновение с посторонним предметом, заглушите двигатель и тщательно осмотрите машину на предмет повреждений, а в случае их обнаружения устраните их перед тем, как продолжить эксплуатацию снегоуборочной машины.

- Если вибрация устройства усиливается, **ЗАГЛУШИТЕ** двигатель. Сильная вибрация обычно является признаком неисправности. Если необходимо провести ремонт, обратитесь в специализированный сервисный центр.

- В разгрузочном желобе находится вращающаяся крыльчатка, отбрасывающая снег. Запрещается руками чистить разгрузочный желоб. Пальцы могут попасть в крыльчатку. Для очистки всегда используйте лопатку для чистки желоба. Несоблюдение данных правил безопасности может привести к травмам.

Самой распространенной травмой, которую получают на снегоуборочной машине, является повреждение руки при контакте с вращающейся крыльчаткой внутри разгрузочного желоба. Запрещено осуществлять очистку разгрузочного желоба руками.

ДЛЯ ОЧИСТКИ ЖЕЛОБА СЛЕДУЙТЕ СЛЕДУЮЩИМ ИНСТРУКЦИЯМ:

1. Заглушите двигатель.
2. Подождите 10 секунд, чтобы лопасти крыльчатки успели остановиться.
3. Для очистки всегда используйте специальную лопатку для очистки желоба.

ОБРАЩЕНИЕ С ТОПЛИВОМ

Топливо и его пары легко воспламеняются и взрывоопасны. Всегда обращайтесь с топливом с особой осторожностью. Несоблюдение данных правил безопасности может стать причиной воспламенения или взрыва, что повлечет за собой тяжелые травмы.

ПРИ ДОЛИВЕ ТОПЛИВА

- Заглушите двигатель, дайте ему остыть как минимум 3 минуты, и только после этого снимите крышку топливного бака и долейте топливо.
- Заполнение топливного бака следует осуществлять на улице или в хорошо вентилируемом помещении.
- Не следует переполнять топливный бак. Принимая в расчет увеличение объема бензина, не заполняйте бак выше нижней части горловины бака.
- Держите топливо на расстоянии от искр, открытого огня, зажженных горелок и других источников возгорания.
- Регулярно проверяйте топливопроводы, крышку и патрубки на наличие трещин и протеканий. В случае необходимости проведите замену.
- В случае пролива топлива подождите, пока оно не испарится, и только после этого запускайте двигатель.

ПРИ ЗАПУСКЕ ДВИГАТЕЛЯ

- Убедитесь, что провод свечи зажигания, глушитель, крышка топливного бака и воздушный фильтр (если таковые имеются) находятся на своих местах.
- Если топливо разлилось, не пытайтесь запустить двигатель, а откатите машину от места разлива и не создавайте источников зажигания до тех пор, пока не развеются пары топлива.
- Если после нескольких попыток запуска двигатель не запустился, то происходит перелив топлива в карбюраторе, в этом случае установите рычаг управления воздушной заслонкой (если таковая имеется) в положение «Открыто», регулятор подачи топлива (если имеется) в положение «Заяц» (Быстро) и продолжайте запуск двигателя.

ПРИ ЭКСПЛУАТАЦИИ ОБОРУДОВАНИЯ

- Не наклоняйте снегоборочную машину под углом, т.к. это приведет к проливу топлива.
- Не перекрывайте заслонку карбюратора, чтобы заглушить двигатель.
- Никогда не запускайте двигатель, если удалены система очистки воздуха или воздушный фильтр.

ДВИЖУЩИЕСЯ ЧАСТИ

- Держите руки, ноги и одежду на расстоянии от вращающихся деталей. Вращающиеся детали могут захватить и затянуть руки, ноги, волосы, одежду или аксессуары. Несоблюдение данных правил безопасности может привести к тяжелым травмам конечностей.
- При проведении чистки, ремонта или осмотра снегоборочной машины убедитесь, что двигатель ВЫКЛЮЧЕН, провод свечи зажигания отключен, а все движущиеся части остановлены.
- Запрещено прикасаться руками или ногами к вращающимся деталям. Все время держитесь в стороне от системы выброса.

- Запрещено работать на снегоуборочной машине без установленных и работающих надлежащим образом защитных приспособлений и других устройств, обеспечивающих безопасность.
- Запрещено оставлять без присмотра снегоуборочную машину с работающим двигателем. Всегда отключайте шнековые механизмы и средства управления сцеплением, глушите двигатель и вынимайте ключи зажигания.
- Держите свободные или свисающие элементы одежды вдали от передней части снегоуборочной машины и шнекового механизма. Шарфы, варежки, свисающие шнурки, свободная одежда и брюки могут быть легко захвачены вращающимися деталями, что может привести к травме. Затяните длинные волосы и снимите украшения.
- После окончания уборки снега дайте машине поработать еще несколько минут, чтобы предотвратить замерзание коллектора и крыльчатки.

ВЫБРАСЫВАЕМЫЕ ОБЪЕКТЫ

- Объекты могут быть подобраны шнековым механизмом и выброшены из желоба. Запрещено направлять разгрузочный желоб в сторону находящихся поблизости людей, а также позволять кому-либо находиться перед снегоочистителем. Несоблюдение данных правил безопасности может стать причиной тяжелых травм.
- Всегда надевайте защитные очки или защитный экран во время работы со снегоуборочной машиной, а также ее регулировки или ремонта.
- Всегда следите, в каком направлении отбрасывается снег. Находящиеся неподалеку пешеходы, домашние животные или имущество могут быть ранены или повреждены выбрасываемыми объектами.
- Работая со снегоуборочной машиной, следите за окружающей обстановкой. Не проводите машину поверх некоторых предметов, таких как гравий, коврики, газеты, игрушки и камни, скрытые под снегом, поскольку они могут быть выброшены через желоб или застрять в шнековом механизме.
- Проявляйте особую осторожность при работе на дороге или пешеходной дорожке, покрытой гравием, а также пересекая их.
- Запрещено использовать снегоуборочную машину рядом со стеклянными ограждениями, автомобилями, стеклянными стенами, обрывами и т.д., не установив надлежащий угол разгрузки желоба.
- Ознакомьтесь с территорией, на которой предстоит провести снегоуборочные работы. Пометьте границы пешеходных дорожек и подъездных путей.

3. ТЕХНИЧЕСКИЕ ХАРАКТЕРИСТИКИ

ПАРАМЕТРЫ / МОДЕЛЬ	СМ 6У
Мощность, л.с.	6
Тип двигателя	ОНV, одноцилиндровый, 4-х тактный, бензиновый с воздушным охлаждением
Объем двигателя, см ³	163
Количество скоростей	4 вперед/ 2 назад
Объем топливного бака, л	3,6
Объем масляного картера, л	0,6
Запуск	Ручной запуск
Потребление топлива, л/ч	0,8
Тип привода	колесный
Типоразмер колес	13" x 4.10-6
Вес, кг	70
Насадка щетка	
Ширина захвата, мм	620
Угол поворота щетки, град.	22
Насадка снегоуборочная	
Ширина захвата, мм	560
Высота захвата, мм	420
Дальность выброса, м	10-15
Угол поворота выпускного желоба, град	190

4. КОМПЛЕКТАЦИЯ

Снегоуборочная машина с насадкой щеткой	– 1 шт.
Насадка снегоуборочная	– 1 шт.
Комплект крепежа	– 1 шт.
Руководство по эксплуатации	– 1 шт.

5. УСТРОЙСТВО СНЕГОУБОРОЧНОЙ МАШИНЫ

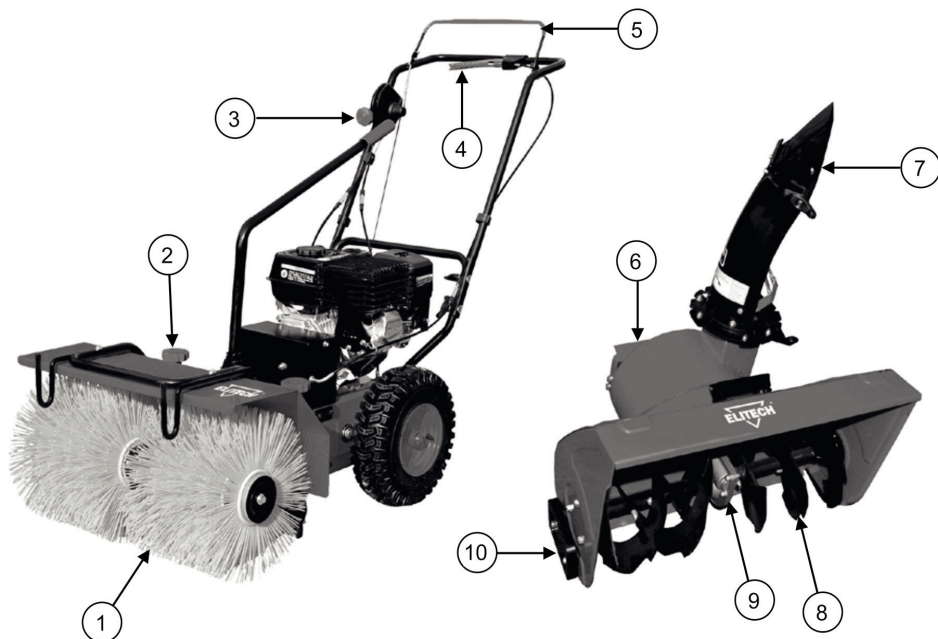


Рис. 1

- 1 – насадка щетка
- 2 – регулировочные винты щетки
- 3 – рычаг переключения скоростей
- 4 – рычаг привода шнека/щетки
- 5 – рычаг привода колес

- 6 – насадка снегоуборочная
- 7 – желоб для выброса снега
- 8 – шнек
- 9 – редуктор
- 10 – ограничительный башмак

Рычаг привода колес

При отпускании рычага привода колес система привода колес отключается, и снегоуборочная машина прекращает движение.

Рычаг привода шнека (щетки)

При отпускании рычага привода шнека/щетки система привода отключается и шнек (щетка) останавливается.

6. СБОРКА

6.1. Установка рукоятки управления

1. Совместите отверстия на П-образной опоре с отверстиями, расположенными в нижней части корпуса машины (Рис. 2).

2. Закрепите П-образную опору при помощи четырех шестигранных болтов (по два болта с каждой стороны).

3. На П-образную опору установите рукоятку управления, совместите отверстия, вставьте по два болта с каждой стороны и зафиксируйте гайками с барашком (Рис. 3).

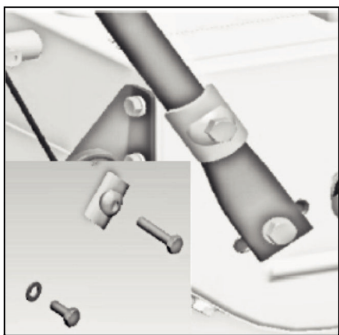


Рис. 2



Рис. 3

6.2. Установка рабочей насадки

1. Выровняйте и соедините ведущий вал, поворачивая его из стороны в сторону.

2. Крепко закрепите насадку с двух сторон, как показано на рисунке 4

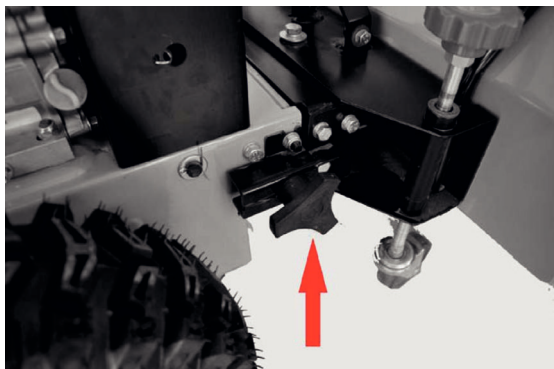


Рис. 4

6.3. Установка рукоятки регулировки направления щетки

Установите рукоятку и закрепите ее болтом, как показано на рисунке 5.



Рис. 5

6.4. Установка желоба выброса снега на снегозаборочную насадку

Примечание! Желоб для выброса снега крепиться к снегозаборнику при помощи трех планок крепления.

1. Установите желоб на фланец снегозаборника.
2. Совместите три отверстия на желобе и фланце.
3. С внутренней стороны желоба вставьте болты с плоской головкой и четырехгранный буртиком.
4. С внешней стороны установите шайбы и затяните гайки.

6.5. Установка рукоятки поворота желоба (Рис. 6, 7)

1. Установите анкерный болт в отверстие на рукоятке управления (Рис. 6).
2. Закрепите болт шестигранной гайкой с конtringящимся элементом.
3. Совместите витки спирали привода поворота желоба с прорезями фланца желоба (Рис. 7).
4. Установите привод поворота желоба в отверстие кронштейна, расположенного на корпусе двигателя с левой стороны.
5. Установите плоскую шайбу на конец рукоятки и зашплинтуйте.
6. Вставьте рукоятку поворота желоба в отверстие анкерного болта и соедините с приводом винтом.

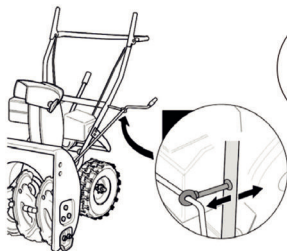


Рис. 6

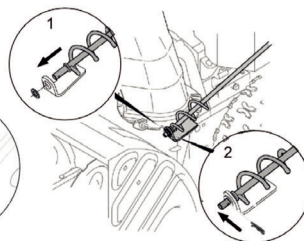


Рис. 7

7. ПОДГОТОВКА К РАБОТЕ

Трансмиссия

7.1. Установка свободного хода приводного колеса (Рис. 8).

Для облегчения управления снегоочистителем при умеренном количестве снега, а также при работе на неровной поверхности, левое колесо снегоуборочной машины можно разблокировать.

Для этого необходимо:

- Переставить стопорный палец с кольцом (1), который жестко крепит колесо на оси, в отверстие (3) оси привода.

При большом количестве снега, а также при обледеневшей поверхности оба колеса снегоуборочной машины должны быть жестко закреплены на оси привода. Для этого необходимо:

- Совместить отверстие (2) в ступице колеса с отверстием оси привода (на рисунке не показано).
- Вставить стопорный палец (1) в отверстие (2).

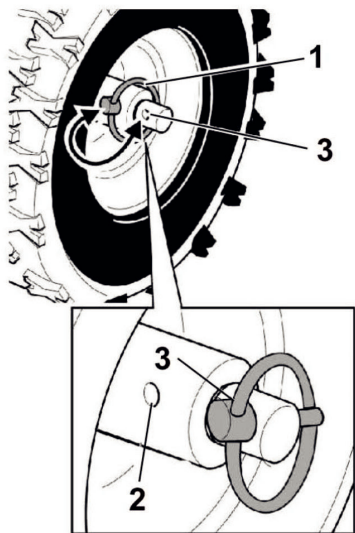


Рис. 8

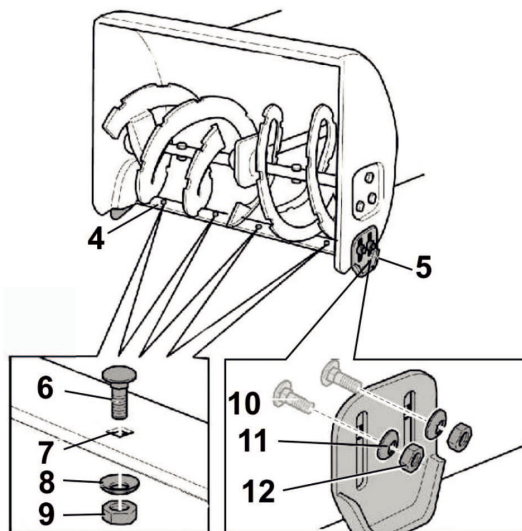


Рис. 9

7.2. Регулировка ограничительных башмаков (Рис. 9)

ВНИМАНИЕ: ПЕРЕД ПЕРВЫМ ИСПОЛЬЗОВАНИЕМ СНЕГОУБОРОЧНОЙ МАШИНЫ ОТРЕГУЛИРУЙТЕ ПОЛОЖЕНИЕ ОГРАНИЧИТЕЛЬНЫХ БАШМАКОВ.

Если ограничительные башмаки (5) будут выставлены таким образом, что подрезной нож (4) будет касаться очищаемой поверхности, это приведет не только к преждевременному износу подрезного ножа, но и к преждевременному износу ходовой части машины.

Ограничительные башмаки регулируют расстояние между очищаемой поверхностью и подрезным ножом для того, чтобы посторонние предметы (камни, прутья и т.д.) во время работы не попадали в шнек машины.

Для проведения регулировки требуется:

- Ослабить шестигранные гайки (12) крепления ограничительных башмаков с обеих сторон снегозаборника.

- Выставить положение ограничительных башмаков. Максимальная высота (наибольшее расстояние между поверхностью земли и подрезным ножом) выставляется при использовании снегоуборочной машины на неровных и нетвердых поверхностях; минимальная высота (наименьшее расстояние между поверхностью земли и подрезным ножом) выставляется при использовании машины на ровных и твердых поверхностях.

- Затянуть шестигранные гайки (12). При этом оба ограничительных башмака должны касаться всей нижней плоскостью поверхности земли (для исключения их неравномерного износа).

Двигатель

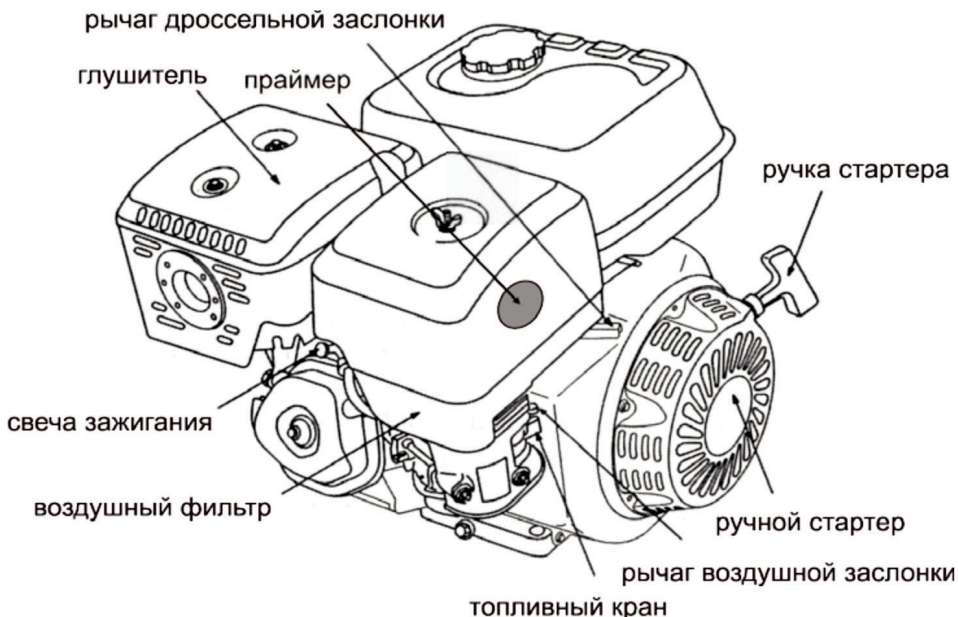


Рис. 10

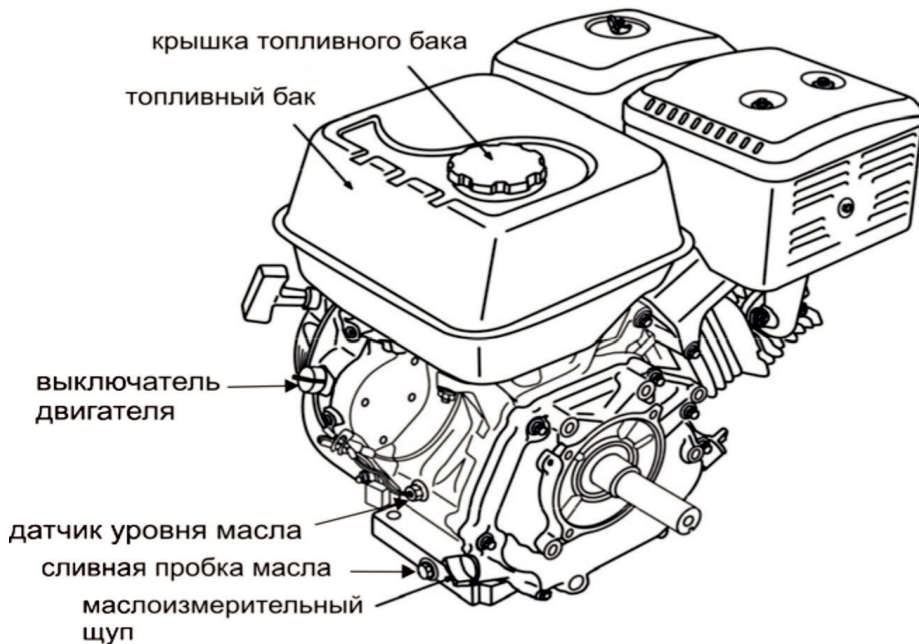


Рис. 11

7.3 Моторное масло

Внимание! Для транспортировки снегоуборочной машины масло из картера двигателя было слито. Перед первым использованием залейте рекомендованное моторное масло в картер двигателя в объеме, указанном в технических характеристиках!

Заправка моторного масла в картер двигателя:

1. Установите снегоуборочную машину на ровную горизонтальную поверхность;
2. Выкрутите пробку маслосливной горловины (Рис. 12);
3. Через маслосливную горловину залейте моторное масло в картер двигателя до уровня нижней кромки маслосливной горловины (Рис. 13);

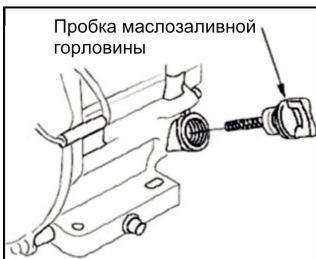


Рис. 12

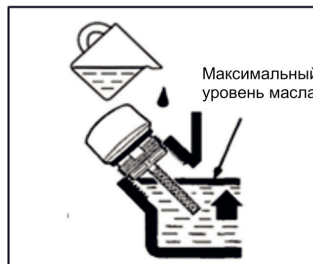


Рис. 13

Внимание! Используйте только чистое моторное масло для 4-тактного двигателя воздушного охлаждения.

Выберите масло с подходящей вязкостью для средней температуры воздуха в регионе, где предполагается эксплуатация снегоуборочной машины.

Сорта масел по вязкости марки SAE:

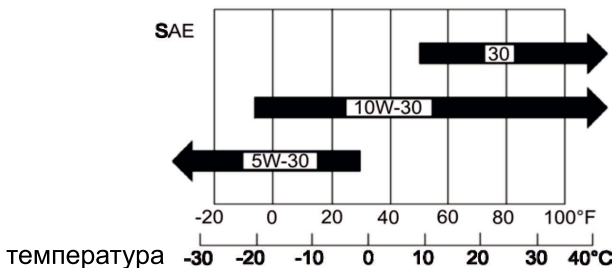


Рис. 14

Рекомендованное моторное масло:

Elitech 4Т Премиум (SAE10W30, полусинтетическое) - всесезонное

Elitech 4Т Ультра (SAE5W30, синтетическое) - всесезонное для особо холодных условий

Проверка уровня моторного масла в двигателе

Проверку уровня моторного масла выполняйте в следующей последовательности:

1. Выкрутите пробку маслозаливной горловины (Рис. 12);
2. Протрите контрольный щуп ветошью и вставьте щуп в маслозаливную горловину, не заворачивая пробку;
3. Извлеките щуп и проверьте уровень масла. Он должен находиться между верхней и нижней отметкой контрольного щупа ближе к верхней отметке (max) (Рис. 15). В случае необходимости долейте свежее моторное масло;
4. Закрутите маслозаливную пробку.



Рис. 15

Внимание! Автоматическая система контроля за уровнем моторного масла отключит двигатель до того, как уровень масла опустится ниже безопасного уровня. При этом загорится индикатор низкого уровня моторного масла.

Регулярно проверяйте уровень моторного масла в двигателе для предотвращения непредвиденных отключений генератора во время работы.

7.4 Топливо

В качестве топлива для снегоуборочной машины используйте неэтилированный бензин марки АИ 92.

Открутите крышку бензобака (Рис. 11). Под крышкой расположен сетчатый фильтр, который препятствует попаданию мусора в бензобак при заливке топлива. Залейте в бензобак (поз. 1, Рис. 16) топливо (бензин АИ92) до необходимого уровня. Заливать топливо в бензобак необходимо через воронку, или из специальной канистры с удлиненной горловиной (поз. 2, Рис. 16). После дозаправки надежно закрутите крышку бензобака.

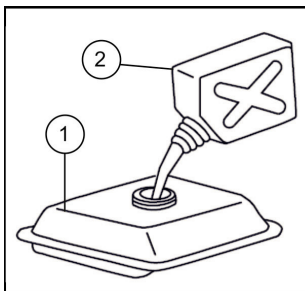


Рис. 16

Внимание! Дозаправку топлива осуществляйте в хорошо проветриваемых местах, удаленных от источников огня. Не курите во время дозаправки топлива. Старайтесь заливать топливо аккуратно не проливая. Пролитое топливо сразу же вытирайте. Пары бензина или капли могут загореться. Перед запуском двигателя убедитесь, что оборудование просушено. Следите за тем, чтобы в топливный бак не попала грязь.

7.5. Проверка воздушного фильтра

Воздушный фильтр препятствует попаданию в двигатель грязных примесей, содержащихся в воздухе, которые могут привести к поломке двигателя. Загрязненный воздушный фильтр препятствует надлежащей подаче воздуха в карбюратор.

Проверяйте фильтрующий элемент воздушного фильтра (губка) согласно регламенту технического обслуживания. Убедитесь, что он исправен и находится в рабочем состоянии (нет повреждений и чистый).

Внимание! Запрещается запускать двигатель генератора без воздушного фильтра. Это приводит к преждевременному износу двигателя.

7.6 Обкатка двигателя

Для долгосрочной и надежной работы двигателя снегоуборочной машины рекомендуем Вам произвести обкатку двигателя. Не нагружайте двигатель при первом запуске, дайте двигателю поработать не менее 4 часов с нагрузкой в 20-40% от номинальной. После первых 20 моточасов работы замените моторное масло.

8. ЗАПУСК ДВИГАТЕЛЯ

Перед запуском двигателя:

- Проверьте наличие топлива в топливном баке и уровень масла в двигателе. При необходимости долейте.
- Убедитесь, что рычаги привода колес и шнека (Рис. 1, поз. 4 и 5) не нажаты (не заблокированы).
- Проверьте надежно ли установлен колпачок высоковольтного провода на свечу зажигания.

Порядок запуска двигателя (Рис. 17,18):

1. Установить рычаг топливного крана в положение «Вкл.» (ОТКРЫТ).
 2. Переместите рычаг управления дроссельной заслонкой вправо в положение “ЗАЯЦ” – (БЫСТРО).
 3. При запуске холодного двигателя установите рычаг управления воздушной заслонкой карбюратора в положение “Закрыто” и 2 - 3 раза нажать кнопку праймера.
 4. Поверните выключатель двигателя в положение «ON» - «ВКЛЮЧЕНО».
 5. Нажмите 5-6 раз на кнопку праймера, расположенного на корпусе воздушного фильтра (рис. 16), для заполнения карбюратора топливной смесью.
 6. Медленно потяните за рукоятку ручного стартера до появления ощутимого сопротивления, затем резко дерните рукоятку на себя и, не отпуская, плавно верните ее в исходное положение. Если двигатель не запустился, повторите действие еще раз, пока двигатель не запустится.
- Внимание!** Не позволяйте рукоятке стартера ударяться о корпус двигателя. Медленно возвращайте ее в исходное положение.
- Внимание!** Не вытягивайте шнур стартера на всю длину, это может привести к поломке ручного стартера.
7. После запуска прогреть двигатель при нахождении воздушной заслонки в среднем положении, а затем перевести рычаг управления воздушной заслонкой в положение “Открыто”.

ПРИМЕЧАНИЕ: Работать следует только при полностью открытой воздушной заслонке.

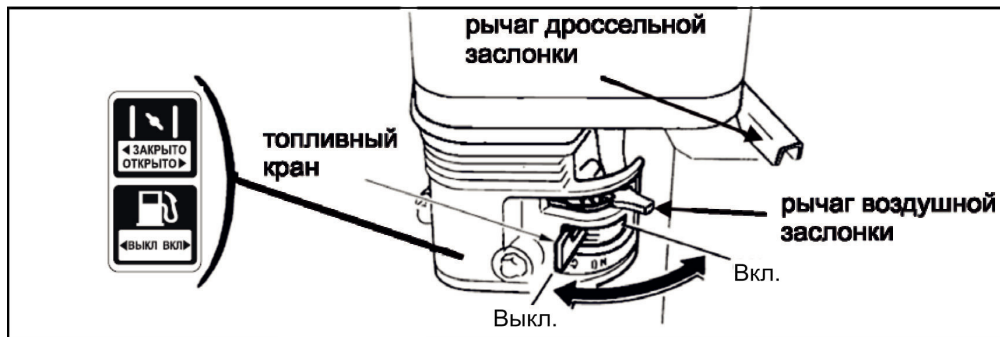


Рис. 17



Рис. 18

9. ОСТАНОВ ДВИГАТЕЛЯ

Чтобы остановить двигатель в случае крайней необходимости поверните выключатель двигателя в положение «OFF» - «ВЫКЛЮЧЕНО».

В обычной ситуации для предотвращения повреждения и облегчения последующего запуска двигателя дайте двигателю поработать несколько минут перед остановкой. Для чего:

1. Сдвинуть рычаг управления дроссельной заслонкой влево (в положение «ЧЕРЕПАХА» (МЕДЛЕННО).
2. Повернуть выключатель двигателя в положение «OFF» (Выключено).
3. Установить топливный кран в положение "Выкл." (Закрыто).

10. ЭКСПЛУАТАЦИЯ СНЕГОУБОРОЧНОЙ МАШИНЫ

- Проверьте устройства безопасности, устройства управления и тросики привода шнека и колес на отсутствие повреждений, а также надежность затяжки всех крепежных элементов (болтов, гаек, винтов).
- Проверьте уровень масла в картере двигателя. Долейте необходимое количество масла (см. раздел “Проверка уровня моторного масла в двигателе”).
- Отрегулируйте рычаги управления (см. раздел “Техническое обслуживание”).
- С целью безопасного транспортирования снегоуборочной машины давление в шинах может превышать требуемое значение. Проверьте давление в шинах и при необходимости доведите его до уровня в 1 бар.

Внимание! Запрещается работать с неисправной снегоуборочной машиной. Перед началом работы обязательно визуально осмотрите машину, в т. ч. рычаги приводов шнека (щетki) и колес, выключатель двигателя и проверьте затяжку крепежных элементов.

10.1. Изменение направления выброса снега

Крутите рукоятку поворота желоба вправо или влево, в зависимости от желаемого направления выброса снега.

ПРЕДУПРЕЖДЕНИЕ. Не направляйте желоб для выброса снега так, чтобы выброс снега происходил в сторону людей, особенно детей, домашних животных, а также в сторону окон, машин и т.д.

ЗАПРЕЩАЕТСЯ ПОДЪЕМ СНЕГОУБОРОЧНОЙ МАШИНЫ ВВЕРХ ЗА РУКОЯТКУ ПОВОРОТА ЖЕЛОБА.

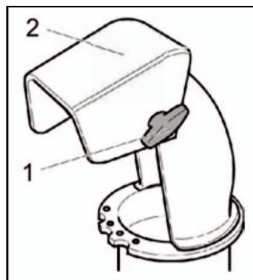


Рис. 19

10.2. Изменение дальности выброса снега (Рис. 19)

Чем выше будет поднята верхняя часть желоба (2), тем дальше будет отбрасываться снег.

- Ослабьте барашковые гайки (1) и установите дефлектор желоба (2) для выброса снега в требуемое положение.
- Надежно затяните барашковые гайки (1).

10.3. Переключение скоростей

ПРЕДУПРЕЖДЕНИЕ: Перед переключением скоростей отпустите рычаг привода шнека и рычаг привода колес.

Для изменения скорости и направления движения (вперед/назад) используйте рычаг переключения скоростей (рис. 20):

- Движение вперед: рычаг в положении от “1” (медленно) до “4” (быстро).
- Движение назад: рычаг в положении “R1” (медленно) или в положение “R2” (быстро).



Рис. 20

10.4. Удаление посторонних предметов, попавших в шнек или в желоб для выброса снега

ВНИМАНИЕ: ОПАСНОСТЬ ПОЛУЧЕНИЯ ТРАВМ!

Для удаления посторонних предметов, попавших в шнек, используйте пластиковую лопатку, закрепленную на снегозаборнике.

- Выключить двигатель.
- Дождаться полной остановки вращения шнека машины.
- Отсоединить колпачок высоковольтного провода от свечи зажигания.
- Удалить посторонние предметы.

10.5. Начало работы с машиной

- Отрегулируйте положение желоба для выброса снега при использовании снегоуборочной насадки.

- Запустите двигатель (см. “Запуск двигателя”).

- При отпущенных рычагах привода шнека (щетки) и привода колес установите рычаг переключения скоростей в требуемое положение.

- Прижмите и удерживайте рычаг привода шнека (щетки). Шнек (щетка) начнет вращаться.

- Прижмите и удерживайте рычаг привода колес. Снегоуборочная машина начнет движение.

- Для изменения скорости движения отпустите рычаг привода колес и установите рычаг выбора скорости в требуемое положение.

10.6. Остановка машины

- Отпустите рычаг привода шнека (щетки) и рычаг привода колес.
- Установите рычаг переключения скоростей в нейтральное положение.
- Сдвиньте рычаг управления дроссельной заслонкой в положение «черепашка».
- Дайте двигателю поработать 3-5 минут на холостых оборотах, затем заглушите.
- Очистите от снега шнек, крыльчатку и направляющий желоб.

10.7. Рекомендации по уборке снега

- Убирайте снег сразу после его выпадения, т.к. в дальнейшем возможно образование ледяной корки на снежном покрове.
- По возможности направляйте поток выбрасываемого снега по ветру.
- При работе перемещайте снегоуборочную машину так, чтобы слегка перекрывать уже очищенную область.

10.8. Работа на склонах

ВНИМАНИЕ: ОПАСНОСТЬ ОПРОКИДЫВАНИЯ СНЕГОУБОРОЧНОЙ МАШИНЫ !

- Соблюдайте особую осторожность при изменении направления движения.
- Движение осуществляйте только вверх или вниз, избегая движения поперек склона.
- Объезжайте препятствия.
- Не работайте в непосредственной близости от обрывов.
- Не работайте на местности с уклоном более 20°.

ПРЕДУПРЕЖДЕНИЕ: Держите руки и ноги в стороне от вращающегося шнека машины.

11. ТЕХНИЧЕСКОЕ ОБСЛУЖИВАНИЕ

Проведение своевременного технического обслуживания и регулировок позволит содержать снегоуборочную машину в наилучшем рабочем состоянии и обеспечит длительный срок ее эксплуатации. Выполняйте техническое обслуживание в соответствии с регламентом технического обслуживания.

Внимание! Перед выполнением любого технического обслуживания заглушите двигатель. Если нужно, чтобы двигатель работал, убедитесь, что место работы хорошо проветривается. Выхлопные газы при работе двигателя содержат ядовитый угарный газ и другие вредоносные химические вещества.

Внимание! Двигатель машины, глушитель и другие компоненты двигателя очень сильно разогреваются при работе. Во избежание ожога, не дотрагивайтесь до них сразу после остановки двигателя, а подождите некоторое время, пока они остынут, и только затем приступайте к техническому обслуживанию.

Внимание! Запрещается обслуживать снегоуборочную машину с включенным приводом шнека (щетки).

Внимание! Используйте оригинальные запасные части ELITECH. Установка бывших в эксплуатации или не оригинальных запасных частей может повредить снегоуборочную машину.

Таблица регламента технического обслуживания

Выполняемые работы/ Период		Перед каждым использованием	Первый месяц или через 20 часов	Каждые 3 месяца или через 50 часов	Каждые 6 месяцев или через 100 часов	Каждый год или через 300 часов
Моторное масло	Проверка уровня	○				
	Замена		○		○	
Воздушный фильтр	Проверка	○				
	Чистка			○ (1)		
	Замена					○
Отстойник	Чистка				○	
Свеча зажигания	Проверка-чистка				○	
	Замена					○
Обороты холостого хода	Проверка-регулировка					○ (2)
Клапанный зазор	Проверка-регулировка					○ (2)
Топливный бак и фильтр	Чистка					○ (2)
Камера сгорания	Чистка	После 300 часов (2)				
Топливопровод	Проверка	Каждые 2 года (замена при необходимости) (2)				

(1) - проводите ТО чаще, если машина работает в пыльных условиях.

(2) - эти операции следует выполнять у авторизированного дилера, если только Вы не имеете соответствующих инструментов и требуемой квалификации.

11.1 Замена моторного масла

Внимание! Слив моторного масла, при его замене, необходимо производить на разогретом двигателе, чтобы обеспечить быструю полную очистку.

Слив моторного масла выполняйте в следующей последовательности:

1. Установите подходящую емкость для слива отработанного масла под сливное отверстие;
2. Выкрутите пробку маслозаливной горловины (Рис. 21);
3. Выкрутите сливной болт (Рис. 21);
4. Слейте в заранее подготовленную емкость все моторное масло;
5. Закрутите на место сливной болт с прокладкой;
6. Установите снегоуборочную машину на горизонтальной поверхности и залейте новое моторное масло рекомендованное производителем до нижней кромки маслозаливной горловины (Рис. 22);
7. Проверьте уровень моторного масла (см. пункт «Проверка уровня моторного масла»);
8. Плотно закройте пробку маслозаливной горловины.

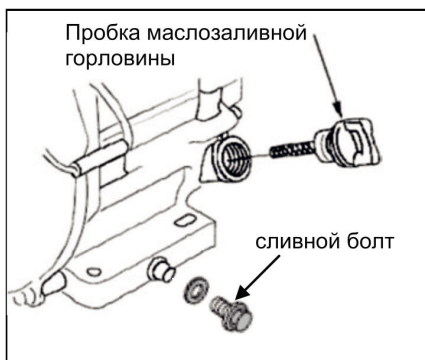


Рис. 21

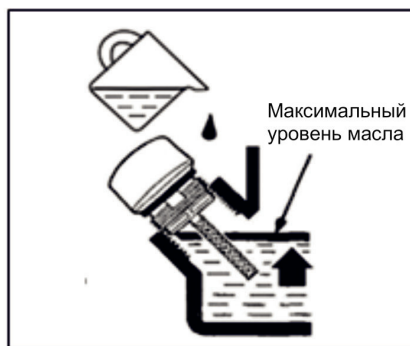


Рис. 22

Внимание! Отработанное моторное масло утилизируйте в соответствии с правилами, установленными производителем данного масла. Не выливайте его на землю и не выбрасывайте вместе с бытовыми отходами.

11.2 Обслуживание воздушного фильтра.

Загрязненный воздушный фильтр препятствует необходимой подаче воздуха в карбюратор. Для обеспечения нормальной работы карбюратора необходимо регулярно чистить воздушный фильтр. Сокращайте интервалы обслуживания воздушного фильтра, если снегоуборочная машина работает в местах с повышенным запылением.

Внимание! Запрещается запускать двигатель машины без воздушного фильтра. Это приводит к преждевременному износу двигателя.

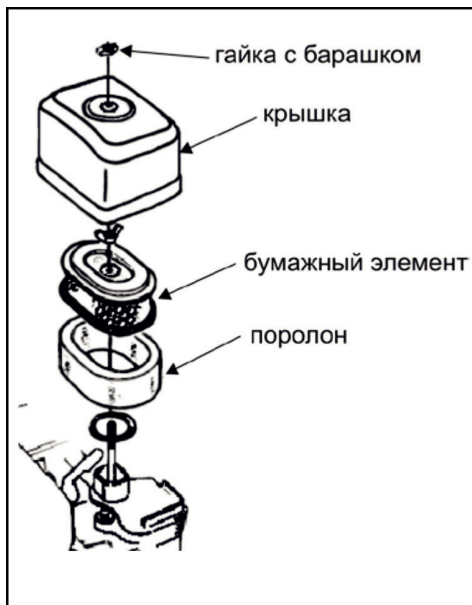


Рис. 23

Очистку воздушного фильтра выполняйте в следующей последовательности:

1. Открутите барашковую гайку и снимите крышку фильтра.
2. Снимите фильтр и разъедините его на детали.

3. Внимательно проверьте, нет ли в элементах фильтра разрывов или других механических повреждений и поменяйте их, если они повреждены.

4. Поролоновый элемент: Промойте его в теплом растворе моющего средства, а затем тщательно сполосните. Также можно использовать неогнеопасный растворитель или растворитель с высокой точкой возгорания. Просушите фильтр.

Обмакните его в чистое машинное масло и выжмите для удаления излишков масла.

5. Бумажный элемент. Слегка несколько раз постучите им о твердую поверхность для удаления грязи или продуйте сжатый воздух через фильтр изнутри наружу. Никогда не пытайтесь очистить грязь щеткой; щетка только забьет грязь в волокна. Поменяйте бумажный элемент, если он чрезмерно загрязнен.

11.3 Обслуживание свечи зажигания

Внимание! Во время работы двигателя свеча зажигания нагревается до высокой температуры. Необходимо соблюдать особую осторожность при ее обслуживании во избежание получения ожогов.

Периодически проверяйте состояние свечи зажигания. Если электрод свечи зажигания загрязнился, очистите его. Если после очистки свеча зажигания не работает (двигатель не запускается или работает с перебоями), замените свечу зажигания на новую.

Обслуживание свечи зажигания выполняйте в следующей последовательности:

1. Снимите со свечи колпачок высоковольтного провода;
2. Выверните свечу зажигания против часовой стрелки с помощью свечного ключа и воротка;
3. Осмотрите свечу зажигания. При наличии трещин или сколов замените. В случае дальнейшего использования произведите очистку металлической щеткой;
4. Проверьте зазор между электродами. Он должен составлять 0.7-0.8мм. При необходимости отрегулируйте зазор (Рис. 24);

5. Осторожно вверните свечу зажигания по часовой стрелке от руки до упора, по часовой стрелке.

6. Убедившись в правильной установке свечи зажигания по резьбе, плотно затяните ее свечным ключом;

7. Плотно наденьте колпачок высоковольтного провода на свечу.

Внимание! Свеча зажигания должна быть плотно затянута. При недостаточной силе затяжки она может перегреться и повредить генератор.

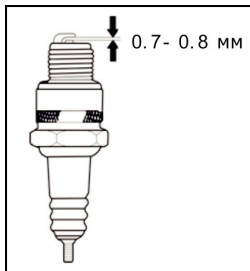


Рис. 24

11.4 Обслуживание фильтров топливной системы

Крышка топливного бака



Сетчатый фильтр

Рис. 25

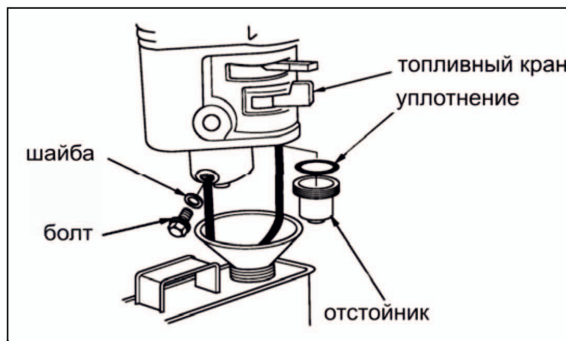


Рис. 26

1. Снимите крышку бензобака и извлеките сетчатый фильтр (Рис. 25).

2. Закройте топливный кран и демонтируйте отстойник, стараясь не повредить уплотнения. Выкрутите дренажный болт карбюратора и слейте остатки топлива во вспомогательную емкость (Рис. 26).

3. Удалите загрязнения с фильтров промыванием в легком растворителе и продувкой сжатым воздухом. Высушите фильтры и установите их на место.

4. При обнаружении любых дефектов фильтрующие элементы замените новыми.

5. **Внимание!** После заправки убедитесь в отсутствии утечек топлива из системы питания. Не запускайте двигатель с демонтированными топливными фильтрами. Особое внимание обратите на топливный шланг.

11.5. Смазка

Смажьте все вращающиеся и движущиеся части снегоуборочной машины машинным маслом.

Добавьте небольшое количество машинного масла на поворотный узел желоба для выброса снега (Рис. 27).

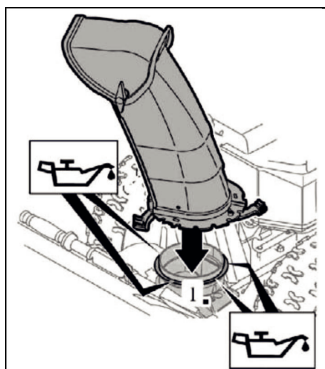


Рис. 27

11.6. Проверка и подкачка давления в шинах

Рекомендуемое давление в шинах 1 бар.

Для проверки давления в шинах:

- открутите пластиковый колпачок с ниппеля (Рис. 28);
- автомобильным манометром проверьте давление в шинах. В случае необходимости подкачайте или спустите давление в шинах до давления 1 бар.



Ниппель

Рис. 28

11.7. Регулировка рычага привода шнека (щетки)

Проверка работы рычага привода шнека (щетки):

- Прижать рычаг привода шнека (щетки) к рукоятке управления, при необходимости уменьшить натяжение тросика (см. “Регулировка тросиков привода шнека и колес”).
- Отпустить рычаг привода шнека (щетки). Тросик привода шнека (щетки) должен быть в натянутом состоянии. Не допускать перетягивания тросика. При необходимости, отрегулировать натяжение тросика привода шнека (щетки) (см. “Регулировка тросиков привода шнека и колес”).
- Рычаг привода шнека (щетки) должен полностью прижиматься к рукоятке управления. Если этого не происходит, тросик привода шнека (щетки) перетянут, и его необходимо ослабить (см. “Регулировка тросиков привода”).

11.8. Регулировка рычага привода колес

Порядок проверки:

- Установить рычаг переключения скоростей в положение наибольшей передней скорости.
- Прижать рычаг привода колес к рукоятке управления и сдвинуть снегоуборочную машину вперед.
- В момент передвижения машины установить рычаг переключения скоростей в положение наибольшей задней скорости “R2”, а затем в положение наибольшей передней скорости.
- Если при перемещении машины или при переключении скоростей чувствуется некоторое сопротивление, то необходимо ослабить тросик привода колес (см. “Регулировка тросиков привода шнека и колес”).
- Если в момент перемещения снегоуборочной машины прижать рычаг привода колес к рукоятке управления, то колеса должны заблокироваться. Если этого не произошло, то необходимо натянуть тросик привода колес (см. “Регулировка тросиков привода шнека и колес”).
- Если регулировочные работы не приводят к требуемому результату, обратитесь в Сервисный центр

11.9. Регулировка тросиков привода шнека и колес (Рис. 29)

Регулировка тросиков привода шнека (щетки) и колес при помощи втулки:

- Для натяжения тросика: ослабить гайку, а затем закрутить втулку до гайки.
- Для ослабления тросика: ослабить втулку и закрутить гайку до втулки.

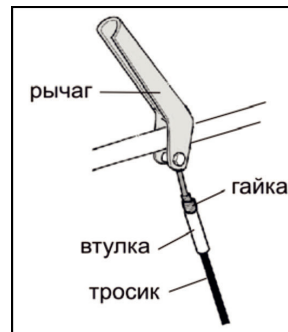


Рис. 29

11.10. Замена срезных болтов снегоуборочной насадки (Рис. 30)

Шнеки (3) снегоуборочной машины крепятся к валу (4) с помощью срезных болтов (1) и гаек (2). Срезные болты имеют ослабленное сечение и при попадании в шнек посторонних предметов срезаются и предохраняют редуктор машины от разрушений. Срезные болты (1) должны заменяться только на оригинальные.

- Удалите использованные срезные болты, очистите посадочные отверстия и смажьте их.
- Установите в посадочные отверстия новые срезные болты и закрепите гайками.

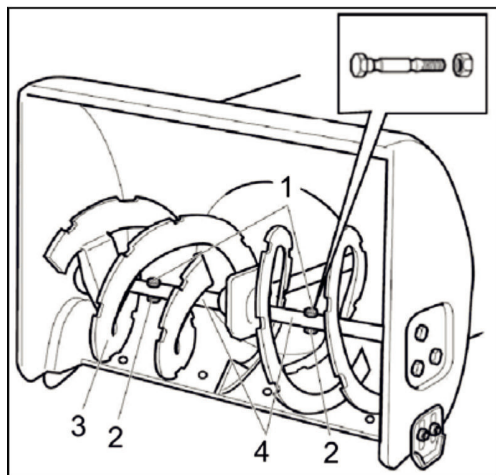


Рис. 30

ЗАПРЕЩАЕТСЯ ИСПОЛЬЗОВАТЬ ВМЕСТО ОРИГИНАЛЬНЫХ СРЕЗНЫХ БОЛТОВ СТАНДАРТНЫЕ МЕТАЛЛИЧЕСКИЕ БОЛТЫ ИЛИ ДРУГИЕ ЗАМЕНИТЕЛИ.

При любых повреждениях редуктора шнека или других частей снегоуборочной машины, связанных с установкой неоригинальных болтов крепления шнека, гарантийный ремонт не осуществляется.

11.11 Замена подрезного ножа снегоуборочной насадки (Рис. 9)

- Открутите болты и гайки с шайбами крепления подрезного ножа к снегозаборнику.
- Снимите подрезной нож.
- Установите новый подрезной нож на снегозаборник, закрепив его при помощи болтов и гаек с шайбами.

11.12. Замена ограничительных башмаков снегоборочной насадки (Рис. 9)

- Открутите болты и гайки с шайбами.
- Замените ограничительные башмаки с обеих сторон снегозаборника.
- Отрегулируйте положение ограничительных башмаков (см. “Регулировка ограничительных башмаков”).

Проверяйте снегоборочную машину на наличие повреждений. Для замены изношенных или поврежденных частей обращайтесь в уполномоченный сервисный центр.

12. ПОИСК И УСТРАНЕНИЕ НЕИСПРАВНОСТЕЙ

В большинстве случаев неисправности снегоборочной машины возникают по причине невнимательности, недостаточно бережного ухода и пренебрежения правилами эксплуатации. Поэтому перед эксплуатацией машины внимательно прочитайте данное Руководство по эксплуатации.

При возникновении какой-либо неисправности обратитесь к таблице возможных неисправностей и методов их устранения.

Если возникшую неисправность устранить не удалось, то обратитесь в ближайший к Вам авторизованный сервисный центр Elitech, указанный в гарантийном талоне.

Возможные неисправности и методы их устранения

Неисправность	Причина	Метод устранения
Двигатель не запускается	Пустой топливный бак	Залить в топливный бак свежее топливо
	Появился осадок от топлива	Слить топливо в специально подготовленную емкость. Залить свежее топливо в топливный бак
	Холодный двигатель. Рычаг управления воздушной заслонкой карбюратора находится в положении "ON" ("Полностью открытое")	Установить рычаг управления воздушной заслонкой в положение "OF" ("Полностью закрытое")

Неисправность	Причина	Метод устранения
Двигатель не запускается	Рычаг топливного крана находится в положении "OFF"	Установить рычаг топливного крана в положение "ON"
	Рычаг управления дроссельной заслонкой находится в положении "Черепаша"	Установить рычаг управления дроссельной заслонкой в положение "Заяц"
	Колпачок высоковольтного провода не подключен к свече зажигания	Надеть колпачок высоковольтного провода на свечу зажигания
	Грязная или неисправная свеча зажигания	Очистить или заменить свечу зажигания
	Загрязнен воздушный фильтр	Очистить или заменить воздушный фильтр
	Недостаточный уровень масла в картере (сработал датчик уровня масла)	Долить масло
	Карбюратор полностью заполнен топливом	Установить рычаг управления воздушной заслонкой в положение "ON" ("Полностью открытое") и запустить двигатель
Двигатель работает не устойчиво	Рычаг воздушной заслонки находится в неправильном положении	Установить воздушной заслонки в положение «ON» («Полностью открытое») и запустить двигатель
	Слабый контакт колпачка высоковольтного провода со свечой зажигания	Плотно надеть колпачок высоковольтного провода на свечу зажигания
	Старое топливо. Вода или грязь в топливе	Слить топливо в специально подготовленную емкость. Залить свежее топливо в топливный бак
	Забито вентиляционное отверстие в крышке топливного бака	Удалить лед и снег с крышки топливного бака. Прочистить отверстие
	Не отрегулирован карбюратор	Отрегулировать карбюратор (2)

Неисправность	Причина	Метод устранения
Снегоуборочная машина не выбрасывает снег	Срезаны срезные болты шнеков	Заменить срезные болты (см раздел "Замена срезных болтов")
	Забился желоб для выброса снега	Выключить двигатель и отсоединить колпачок высоковольтного провода от свечи зажигания Очистить желоб и внутреннюю часть снегозаборника
	Неправильно отрегулирован тросик привода шнека	Отрегулировать тросик привода шнека (см раздел "Регулировка рычага привода шнека")
Снегоуборочная машина не перемещается	Неправильно отрегулирован тросик привода колес	Отрегулировать тросик привода колес (см раздел "Регулировка тросиков привода шнека и колес")
	Износ или обрыв ремня привода колес	Натянуть или заменить ремень привода колес (2)
	Образование льда на элементах системы привода	Удалить образовавшийся лед (см раздел "Проверка системы привода колес")
	Износ или обрыв резинового кольца ведомого фрикционного диска	Заменить резиновое кольцо ведомого фрикционного диска (2)
	Прокол колеса (шины)	Заменить колесо (шину)
Сильная вибрация	Потеря деталей шнека или их повреждение	Выключить двигатель и отсоединить колпачок высоковольтного провода от свечи зажигания Проверить наличие деталей Затянуть все болты и гайки Заменить все поврежденные детали (2)
	Произошла деформация шнека (щетки)	Для ремонта шнека обратиться в уполномоченный сервисный центр Самостоятельно заменить деформированный шнек на новый

Неисправность	Причина	Метод устранения
Затруднено перемещение рычага переключения скоростей	Неправильно отрегулирован тросик привода колес	Отрегулировать тросик привода (см раздел "Регулировка тросиков привода")
	Образование льда на элементах системы привода	Удалить образовавшийся лед (см раздел "Проверка системы привода")

13. ТРАНСПОРТИРОВКА И ХРАНЕНИЕ

Транспортировка

Перед транспортировкой машины необходимо выполнить следующие действия:

- Слейте топливо из бензобака, топливной арматуры и карбюратора;
- Плотнo закройте крышку бензобака и пробку маслoзаливной горловины;
- Закройте топливный кран;
- Переведите выключатель двигателя в положение «Выкл.»
- При транспортировке снегоуборочную машину необходимо зафиксировать в устойчивом вертикальном положении.

Подготовка к хранению

Перед постановкой машины на хранение (3 месяца и более) всегда выполняйте следующие операции:

- Слейте топливо из бака, топливной арматуры и карбюратора. Вначале слейте топливо из бака, а затем, открутив дренажный винт карбюратора, слейте через него топливо из карбюратора и аккуратно закрутите дренажный винт обратно;
- Выкрутите свечу зажигания и залейте столовую ложку чистого моторного масла в цилиндр. Прикройте чистой ветошью отверстие свечи зажигания для предотвращения разбрызгивания масла из свечного отверстия и проверните двигатель с помощью ручного стартера на несколько оборотов, чтобы распределить масло, затем заверните свечу зажигания на место;
- Медленно потяните шнур ручного стартера, пока не почувствуете сопротивление. В этот момент, поршень находится в верхней точке при такте сжатия, впускной и выпускной клапаны закрыты. Храните машину в этом положении, чтобы предотвратить внутреннюю коррозию;
- Проведите очистку воздушного фильтра;
- Очистите все компоненты машины чистой и сухой ветошью.

Рекомендации:

- Храните в хорошо проветриваемом отапливаемом помещении с относительной влажностью не более 80% (при температуре плюс 25°C).

Внимание! Работы по подготовке машины к хранению проводите только в хорошо проветриваемых местах, защищенных от внешних осадков (дождь, снег и т.п.).

Внимание! Обращайтесь осторожно с топливом при сливе из бака или его хранении. Соблюдайте противопожарные меры безопасности.

14. УТИЛИЗАЦИЯ

Не выбрасывайте изделие, бензин и моторное масло вместе с бытовым мусором. Утилизируйте изделие, его компоненты и горюче-смазочные материалы согласно действующим правилам по утилизации промышленных отходов.

15. СРОК СЛУЖБЫ

Изделие относится к бытовому классу. Срок службы 5 лет.

16. ГАРАНТИЯ

Гарантийный срок на товар и условия гарантии указаны в гарантийном талоне.

Сделано в Китае.

Изготовитель: WUYI ZHOUYI MECHANICAL AND ELECTRICAL CO., LTD.

Вуи Джоуи Меканикал Энд Электрикал Ко., Лтд.

Адрес: JINYAN MOUNTAIN INDUSTRY FUNCTION AREA QUANXI WUYI ZHEJIANG,
CHINA

Дзинен Маунтан Индастри Фанкшн Ареа, Куанси, Вуи, Джедзянг, Китай.

Уполномоченное лицо:

ООО «АСТИМПОРТ»

Адрес: 107150, г. Москва, ул. Бойцовая, д. 27

Тел: 8 (495) 925-56-42

email: astimport@rambler.ru

Импортер:

ООО «Элитек Лоджистик»

Россия, 103370, г. Москва, Открытое шоссе, дом 12, строение 3.

Телефон: 8 (926) 079-95-44, факс 9260799544,

E-mail: elitechlogistic@yandex.ru

Декларация соответствия согласно требованиям технических регламентов

Таможенного союза №: ТС RU Д-СН.ПЦ01.В.01525

Срок действия: с 17.05.2016 по 16.05.2019

Дата производства:

8 800 100 51 57

Номер круглосуточной бесплатной горячей линии по РФ.
Вся дополнительная информация о товаре и сервисных
центрах на сайте

www.elitech-tools.ru